

Reflektor-ovner

Type RK 4

Klassisk oppvarmingsmåte for bad og andre rom

For fast montasje:

RK 4 S- m/bryter med 2,5 mm² koblingsklemmer.

RK 4 K- u/bryter, med 6 mm² koblingsklemmer. Tilkobles bryter for like elementer.

2 elementrør for bedre strålevirkning på trinn 2.

Svekkinger 9 mm for nippel (fig. 3).



RK4S - Med bryter

Monteringsavstander

Til tak: 150 mm

Til sidevegg: 150 mm

Til gulv: 1800 mm

Fri avstand i stråleretning: 1000 mm

Dersom ovnene monteres slik at de når inn i område 2, må de beskyttes av forankoblet strømstyrt jordfeilvern med utløserstrøm høyst 30 mA.

Bryter må ikke kunne betjenes fra dusj eller badekar.



RK4K - Uten bryter

| Type | Bryter | Watt | El.nr. | Bredde (B) mm | Reguleringstrinn | | |
|--------|--------|------|-----------|---------------|------------------|------|-------|
| | | | | | 1 | 2 | 3 |
| RK4K05 | Nei | 500 | 54 682 10 | 415 | 125W | 250W | 500W |
| RK4K08 | Nei | 800 | 54 682 11 | 585 | 200W | 400W | 800W |
| RK4K10 | Nei | 1000 | 54 682 12 | 695 | 250W | 500W | 1000W |
| RK4S05 | Ja | 500 | 54 682 14 | 415 | 125W | 250W | 500W |
| RK4S08 | Ja | 800 | 54 682 15 | 585 | 200W | 400W | 800W |
| RK4S10 | Ja | 1000 | 54 682 16 | 695 | 250W | 500W | 1000W |

Montering

For fast horisontal montasje. Like elementer (1/4 -1/2- 1/1) NB! Monteringen må bare utføres av autorisert installatør.

Hvis eventuell veggboкс er av plast med dreibar festering, må ovnen festes til veggen og ikke til veggboксen.

Ovnen monteres min. 15 cm fra tak og sidevegg, og min. 1,8 m over gulv. I stråle-retningen skal det være fritt rom i en avstand av minst 1 meter. Vær oppmerksom på innadslående dører og vinduer!

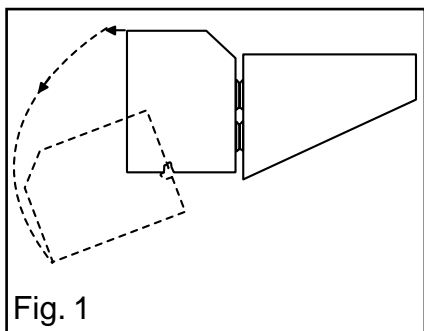


Fig. 1

1. Koblingsboksens lokk åpnes ved at man griper over lokkets tverssider, trekker det rett ut fra ovnen og vipper bakover (fig. 1). Lokket kan nå hektes løs fra koblingsboksen.

2. Lokket monteres på vegg som veggfeste. Tilkoblinger føres inn gjennom egnet utslagsåpning (fig. 3).

3. Ovnen hektes inn på lokket og henger der mens ledninger tilkobles.

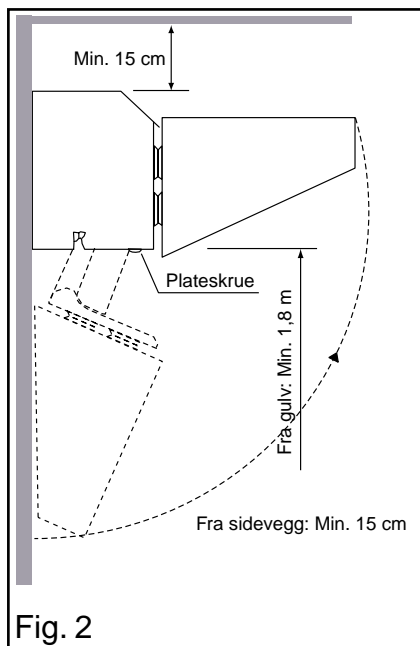


Fig. 2

4. Ovnen svinges opp i stilling, skyves inn mot veggen og sikres med vedlagte 2 stk plateskrue (fig.2).

Påse at ledninger ikke kommer i klem når ovnen svinger opp/skyves inn.

5. For RK4 K: Godkjent 2-polig reguleringsbryter for like elementer monteres i tilledningen.

Tekniske data

Spenning: 230V
Kapslingsklasse: IP 24: KI I
Temperaturklasse: H

Drift

Isolasjonsmassen i rørelementet kan trekke til seg fuktighet ved lagring. Fuktigheten kan forårsake en liten lekkstrøm som ved første gangs innkobling kan få et eventuelt jordfeilvern til å reagere. Det anbefales derfor

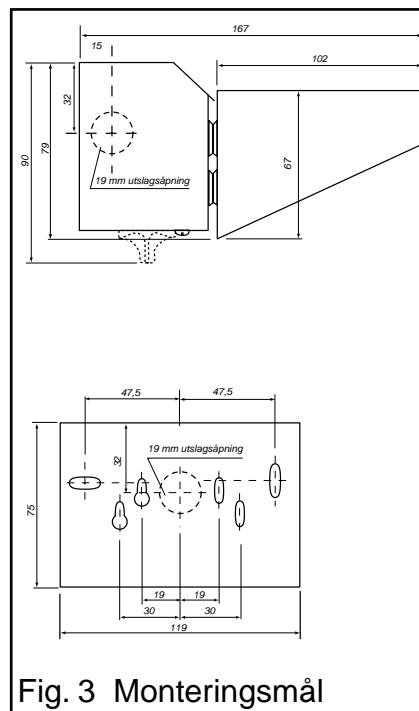


Fig. 3 Monteringsmål

at ovnen settes på trinn 1 (1/4 effekt) i minimum 15 minutter første gang den slås på. I løpet av den tiden forsvinner fuktigheten, og ovnen kan deretter settes på full effekt. Det samme gjelder hvis ovnen har vært avslått i lang tid (f.eks. om sommeren).

Vedlikehold

Rengjøres med fuktig klut. Husk å slå av ovnen først.

Utskifting av defekte deler må utføres av fagmann.